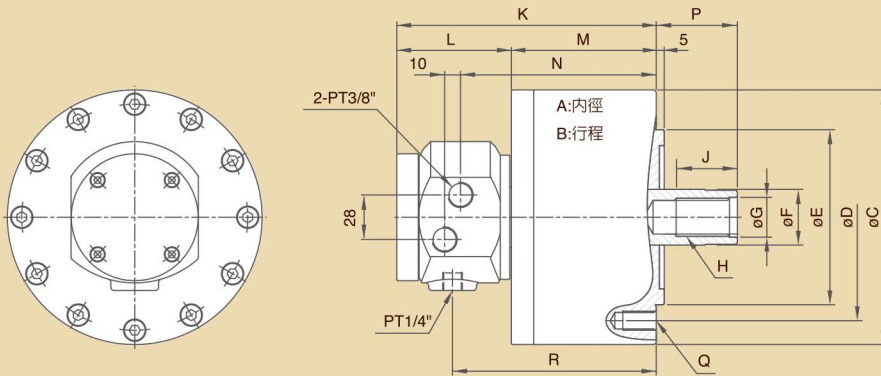


中実油圧シリンダー



寸法図 >> Dimensions



寸法表・仕様 >> Specifications

単位 /UNIT:mm

型式 MODEL /SPEC.	A	B	C	D	E (h7)	F	G (H8)	H	J	K	L
L0815	75	15	115	90	65	30	21	M20x2.5P	35	137	72
L1020	105	20	135	100	80	30	21	M20x2.5P	35	155	72
L1225	125	25	160	130	110	35	25	M24x3P	45	163	72
L1530	150	30	190	130	110	45	31	M30x3.5P	45	173	72
L2035	200	35	245	145	120	55	37	M36x4P	60	191.5	72

型式 MODEL /SPEC.	M	N	P max.	P min.	Q	R	ピストンストローク Piston Stroke (mm)	最高回転数 Max. Speed r.p.m (min ⁻¹)	慣性モーメント Moment of Inertia (kg·m ²)
L0815	65	97	46	31	6-M8x1.25P	102	15	6000	0.006
L1020	83	115	45	25	6-M10x1.5P	120	20	5500	0.013
L1225	91	123	51	26	6-M12x1.75P	128	25	5500	ピストン径 0.023
L1530	101	133	56	26	12-M12x1.75P	138	30	4000	0.048
L2035	119.5	151.5	69	34	12-M16x2P	156.5	35	4000	0.098

型式 MODEL /SPEC.	総リーク量 Oil Leakage Rate (ℓ/min)	最高使用圧力 Max. Pressure (MPa)		ピストン表面 Piston Area (cm ²)		ピストン推力 Max. Operating Force				重量 Weight (kg)
		kgf/cm ²	(MPa)	押側 Push Side	引側 Pull Side	押側 Push Side kgf	(kN)	引側 Pull Side kgf	(kN)	
L0815	0.8	40	(3.9)	44	37	1600	(15.7)	1400	(13.7)	4.2
L1020	0.8	40	(3.9)	86	79	3100	(30.4)	2900	(28.4)	5.9
L1225	0.8	40	(3.9)	122	113	4500	(44.1)	4100	(40.2)	8.1
L1530	0.8	40	(3.9)	176	160	6300	(61.8)	6000	(58.8)	11.9
L2035	0.8	40	(3.9)	314	290	11300	(110.8)	10400	(102.0)	21.4

★ 総リーク量測定標準—圧力 : 30kgf/cm²(2.94MPa) 油: 50°C ★ Test standard of oil leakage: Pressure-30 kgf/cm²(2.94MPa), Oil temperature-50°C